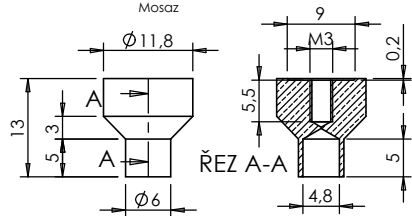


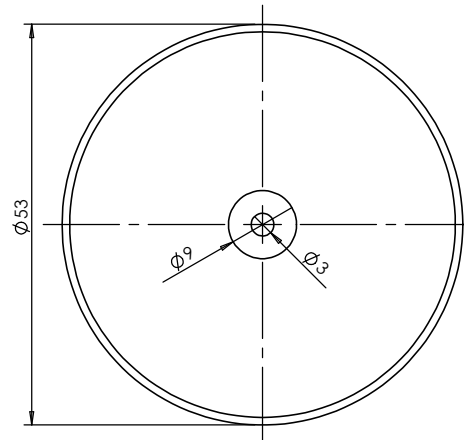
Držák terče

Mosaz



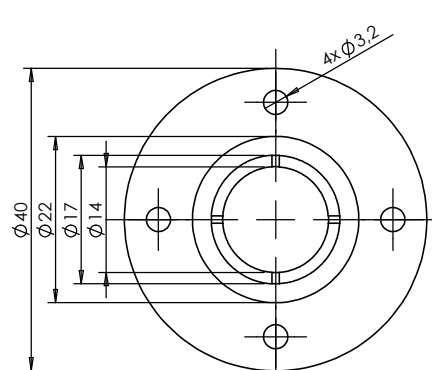
Vazební terče

Hliník tl. 2,5mm



Vodící příruba

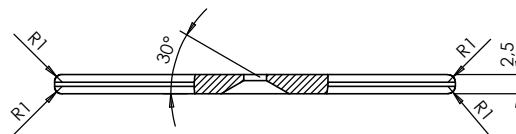
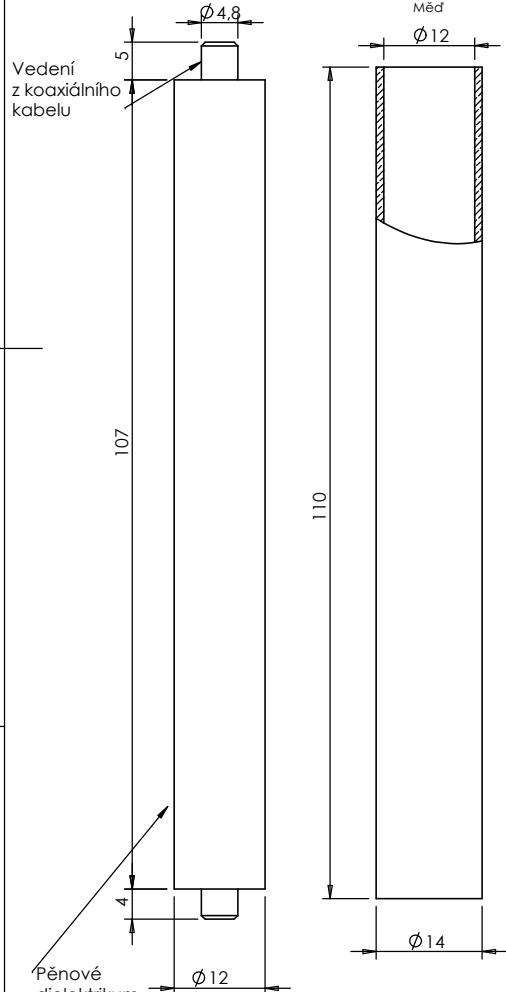
Mosaz



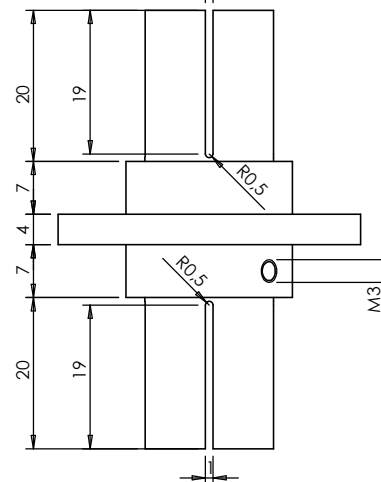
Vnitřní vedení

Plášť vedení

Měď



Všechny hrany terče musí být zaoblené, aby nedocházelo ke korozím, srášení či přeskokům.

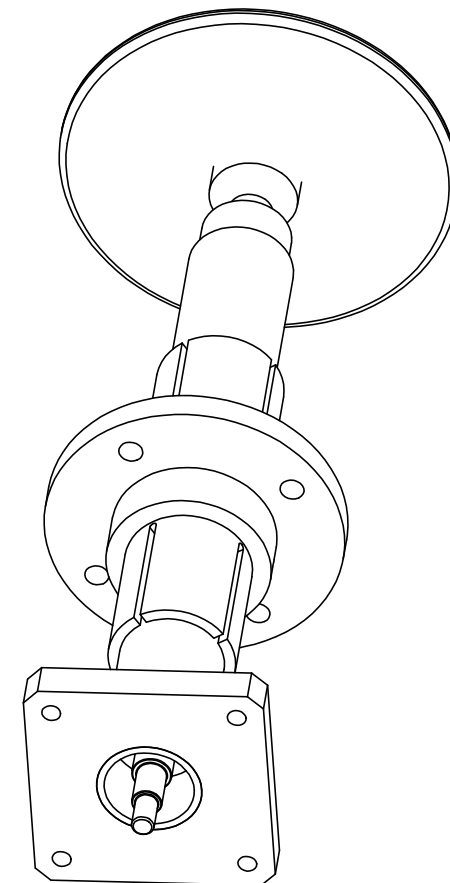
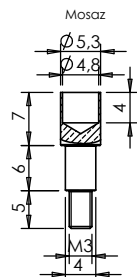
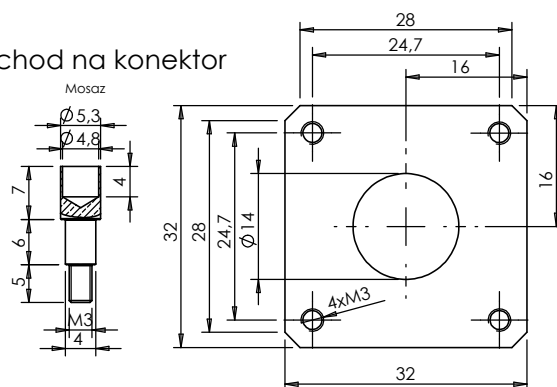


Příruba konektoru

Mosaz tl. 5mm

Přechod na konektor

Mosaz



MATERIAL:

Výkres:

Výstupní vazba

A4

WEIGHT:

SCALE:1:1

LIST 1 OF 1