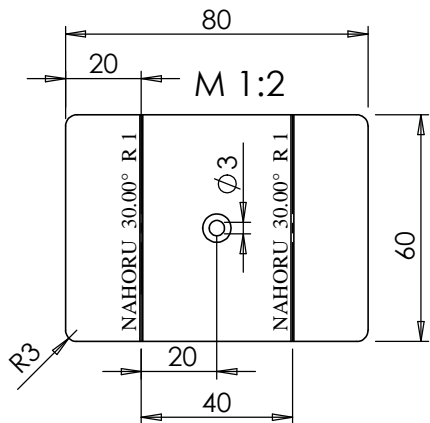


### Rozvinutý tvar ladící terče

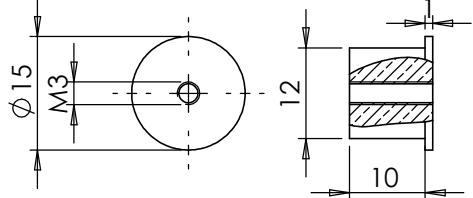
Materiál: Měď tl. 1 mm



Všechny hrany musí být zaoblené aby nehočázelo k přeskokům nebo hoření korony

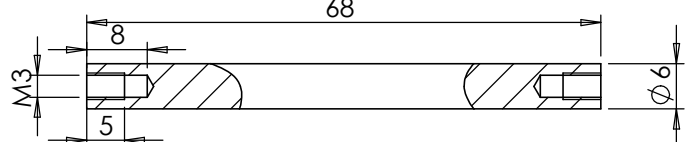
### Koncová matice

Materiál: Mosaz



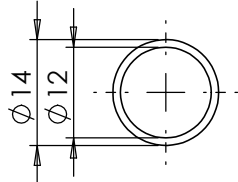
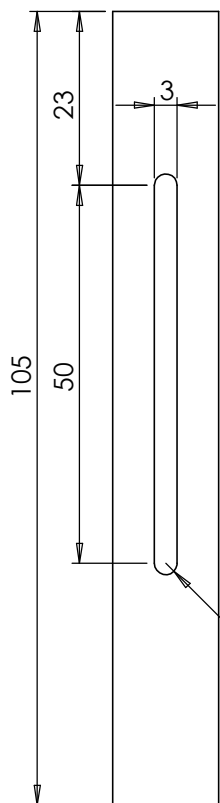
### Distanční sloupek 4x

Materiál: ocel



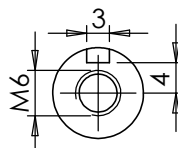
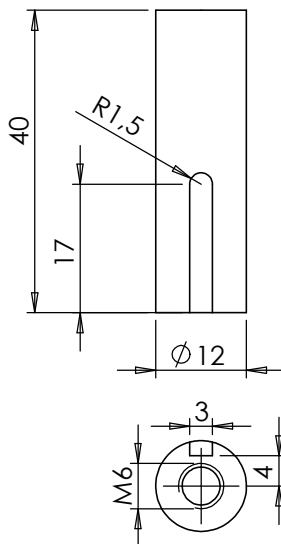
### Posuvový píst

Materiál: Měď



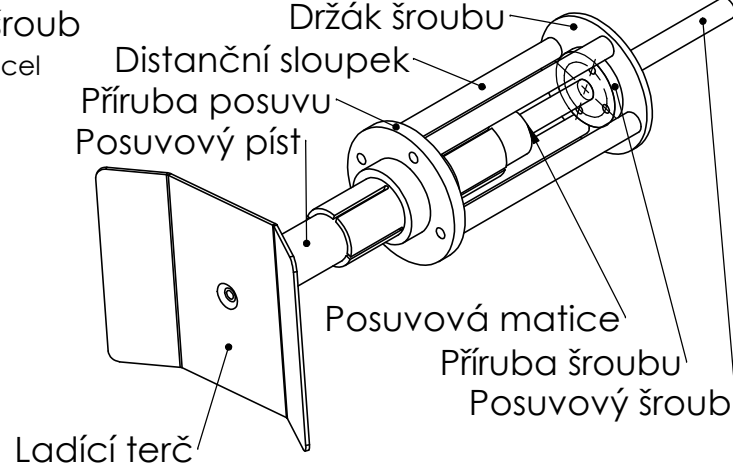
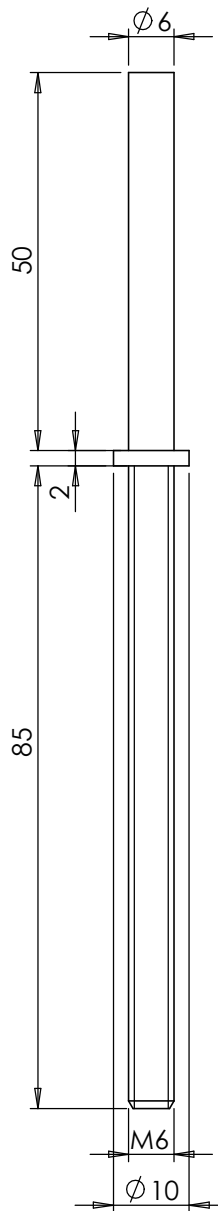
### Posuvová matice

Materiál: Mosaz



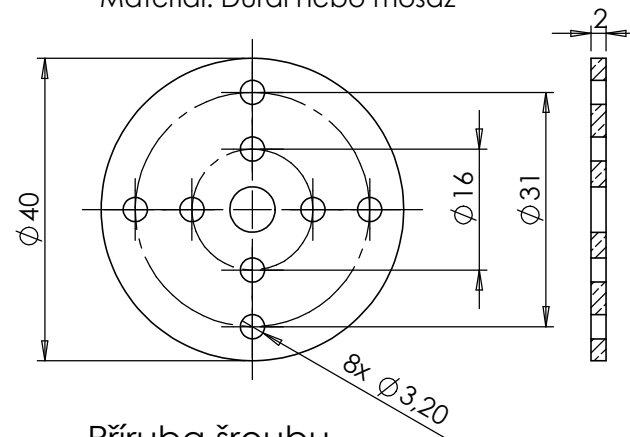
### Posuvový šroub

Materiál: ocel



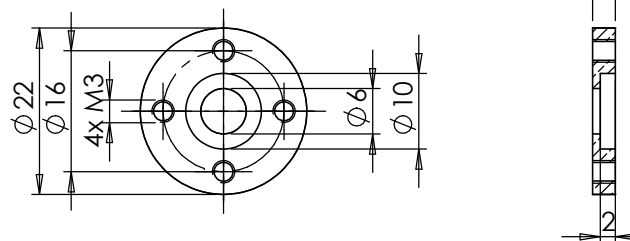
### Držák šroubu

Materiál: Dural nebo mosaz



### Příruba šroubu

Materiál: Mosaz



Příruba posuvu je shodná s přírubou výstupní vazby

MATERIAL:

Výkres:

**Mechanika ladění**

A4

WEIGHT:

SCALE:1:1

LIST 1 OF 1